

Pompa ciepła powietrze-woda

HPM



HPM.Z - zintegrowany zestaw złożony z jednostki zewnętrznej **HPMO** i jednostki wewnętrznej **HPMI2** zapewnia największą funkcjonalność pompy nawet przy bardzo niskich temperaturach powietrza zewnętrznego.

Jednostka zewnętrzna HP MO - inwerterowa pompa ciepła monoblok z wtryskiem EVI

- System wtrysku par czynnika EVI zapewnia wysoką efektywność pracy i temperaturę wody 55°C
- Zabezpieczenie odpływu skroplin przed zamarzaniem
- Szeroki zakres działania przy temperaturze powietrza zewnętrznego od -20°C do +43°C
- Płynna modulacja mocy w zakresie od 5,2kW do 10,5 kW (A7/W35), zapewnia optymalną pracę w zależności od potrzeb grzewczych
- Wysoki współczynnik efektywności energetycznej COP 4,5 (A7/W35)



COP 4,5
(A7/W35)

Jednostka wewnętrzna HP MI2 - centrala grzewcza ze sterowaniem pogodowym, wyposażona w grupę hydrauliczną i elektryczny zespół grzejny



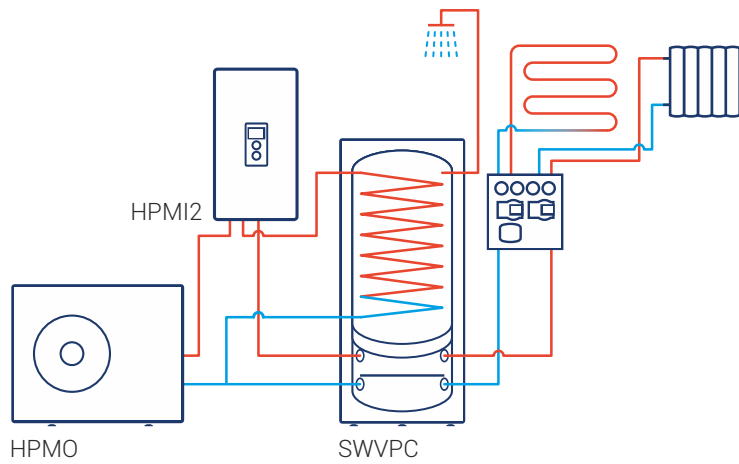
- Szybki montaż, dzięki dopasowanym elementom umieszczonym w kompaktowej obudowie
- Zaawansowane możliwości sterowania:
 - sterowanie pogodowe ogrzewaniem
 - dobowy i tygodniowy cykl regulacji temperatur w pomieszczeniu oraz c.w.u
 - sterowanie 2 obiegami grzewczymi + obiegiem c.w.u.
- Elektryczny zespół grzejny z automatyczną modulacją mocy 3/6 kW.
- Grupa hydrauliczna:
 - zawór dzielący trójdrogowy, który umożliwia podgrzewanie wody przy współpracy z wymiennikiem c.w.u.
 - grupa bezpieczeństwa - naczynie przeponowe o poj. 12 l, zawór bezpieczeństwa, elektroniczny manometr, automatyczny odpowietrznik.
- Zdalne sterowanie przez internet przy wykorzystaniu modułu internetowego C.MI2 (wyposażenie dodatkowe).



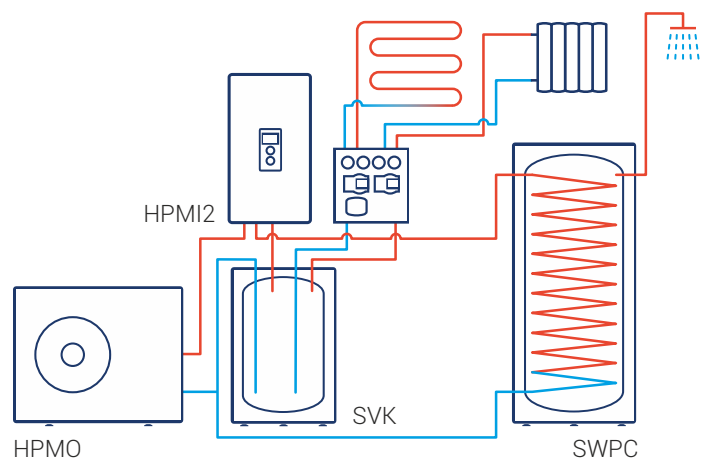
Dane techniczne

Kod produktu	Elementy zestawu	Maksymalna moc grzewcza pompy ciepła (kW)	Współczynnik efektywności COP do:	Klasa sezonowej efektywności energetycznej	Max poziom ciśnienia / mocy akustycznej dB (A)	Max temp. czynnika grzewczego	Zasilanie	Prąd znamionowy wyłącznika nadprądowego	Min. przekrój przewodu zasilającego
HPM.Z-10	HPMO-10 HPMI2-6 WE-019/01 WE-019/05 x2	10,5 (A+7/W35)	4,5 (A+7/W35)	A++ (W35) A+ (W55)	56 z odległości 1m / 64	62°C	230 V~	50 A	3 x 6 mm ²
		9,5 (A+2/W35) 7,3 (A-7/W35)	3,6 (A+2/W35) 2,7 (A-7/W35)				400 V 3N~	20 A	5 x 2,5 mm ²

Pakiety z pompą ciepła HPM.Z





Instalacja systemu - **pakiet HPM.V**
- poglądowy schemat








Instalacja systemu - **pakiet HPM.P**
- poglądowy schemat

Pakiety z pompą ciepła HPM.Z

	Kod produktu	Opis	Elementy pakietu
	HPM.V-10	Pakiet pompy ciepła typu monoblok składający się z pompy ciepła HPM.Z-10 oraz kompaktowego zbiornika do pomp ciepła SWVPC-250/60	HPMO-10 HPMI2-6 SWVPC-250/60
	HPM.P-10	Pakiet pompy ciepła typu monoblok składający się z pompy ciepła HPM.Z-10, wymiennika c.w.u. SWPC-300 oraz zbiornika buforowego SVK-100	HPMO-10 HPMI2-6 SWPC-300 SVK-100

Wyposażenie dodatkowe pompy ciepła

Kod produktu	Zdjęcie	Opis
C.MI2		Moduł internetowy C.MI2 umożliwia zdalne sterowanie pracą pompy ciepła przez internet za pomocą komputera, tabletu lub smartfona. Sterowanie odbywa się przez przeglądarkę internetową, zapewniającą łatwą i intuicyjną obsługę oraz wykorzystanie wszystkich zaawansowanych funkcji sterownika urządzenia
HP.FF		stojak wibroizolacyjny pod pompę ciepła 600x190x200 (2 szt. w zestawie)
WE-019/01		czujnik temperatury do zasobnika / bufora
WE-019/05		czujnik temperatury do obiegów grzewczych
HP.HS.24		Przełącznik wilgotności 24V chroniący przed gromadzeniem się wilgoci

■ SWVPC – zbiornik kombinowany "all in one"



5 lat*
gwarancji

B

Zbiornik kombinowany łączy wymiennik c.w.u. oraz zbiornik buforowy c.o. wspomagający ogrzewanie i chłodzenie pomieszczeń. Zbiornik posiada podwójną wężownicę "Double Coil" o powierzchni 2,7 m²

Wyposażenie dodatkowe

Możliwość zastosowania grzałki elektrycznej w części c.w.u. oraz c.o.

GRW-1,4kW/230V; GRW-2,0kW/230V;
GRW-3,0kW/230V; GRW-4,5kW/400V

Najważniejsze zalety

Podwójna wężownica „Double Coil”

- Specjalna konstrukcja - dwie wężownice połączone kolektorem zapewniają duży przepływ i powierzchnię grzewczą, co gwarantuje najwyższą sprawność pracy pompy.

Przegroda w zbiorniku buforowym

- Przegroda w zbiorniku buforowym c.o. zapobiega mieszanii ciepłej wody zasilającej instalację c.o. z wodą chłodną powracającą do bufora.

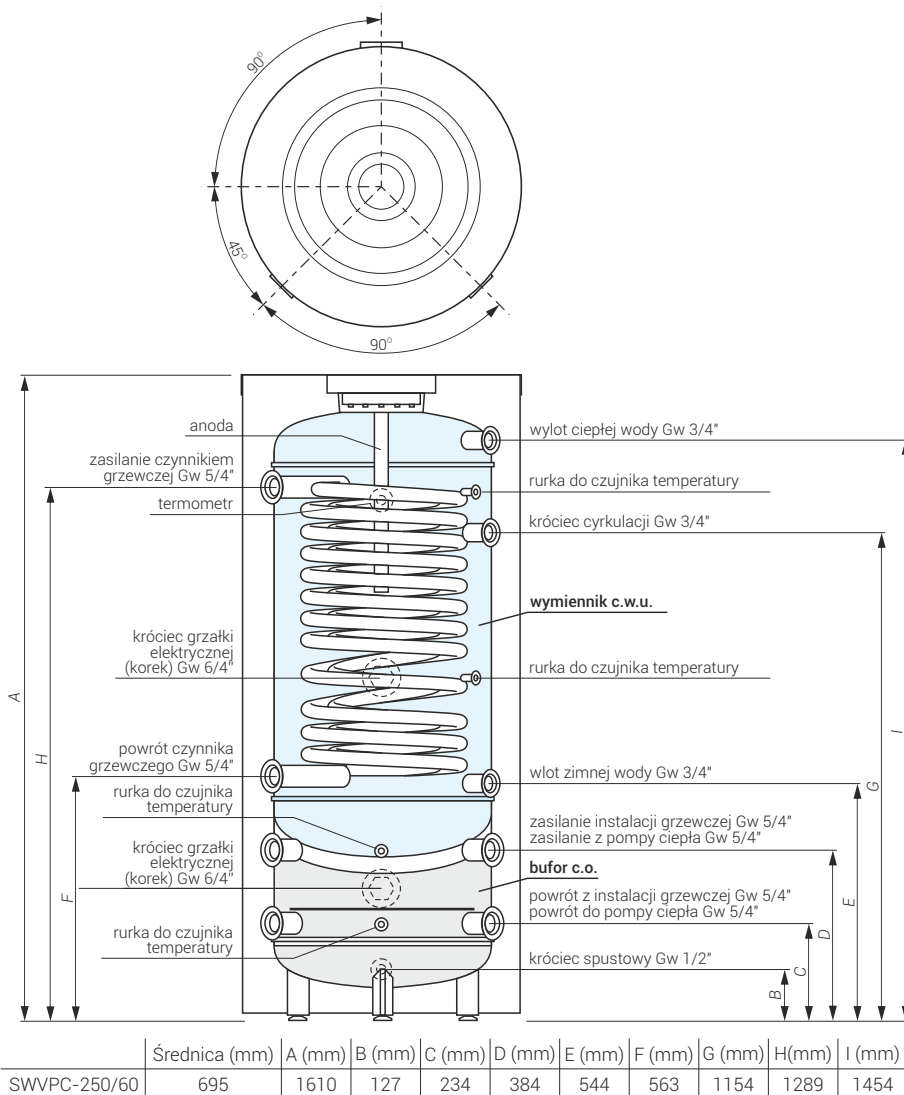
Wydajność i kompaktowość w jednym

- Kompaktowa konstrukcja umożliwia uproszczony montaż w niewielkich lub mało ustawnych pomieszczeniach, a pojemność zapewnia komfort ciepłej wody użytkowej nawet dla 4 osobowej rodziny.

Wzmocniona obudowa

- Obudowa z tworzywa ABS jest trwała i zabezpiecza zbiornik przed uszkodzeniami mechanicznymi, a materiał nie starzeje się podczas wieloletniego użytkowania.

Wymiary



Dane techniczne

Kod produktu	Pojemność c.w.u. / c.o. (l)	Powierzchnia wymiany ciepła (m ²)	Ciśnienie znamionowe (zbiornik c.w.u. / bufor c.o.) (MPa)	Moc wymiennika ** (kW)	Grubość / materiał izolacji *** (mm)	Straty postojowe **** (W)	Model anody
SWVPC-250/60	235/60	2,7	0,6 / 0,3	75 / 23	67/PUR/NR	56	AMW.M8.500

* Szczegółowe warunki gwarancji opisane są w karcie gwarancyjnej.

** Przy parametrach 80/10/45°C / 55/10/45°C (temperatura wody grzewczej / temperatura wody zasilającej / temperatura wody użytkowej), przepływ wody grzewczej przez wężownicę 2,5 m³/h.

*** Izolacja: R - rozbierna, NR - nierozbierna

**** Zgodnie z rozporządzeniem komisji (UE) 812/2013, 814/2013.

■ SWPC – wymiennik z największą powierzchnią grzewczą



Najważniejsze zalety

- Pojemność 300l optymalna dla 5-6 osobowej rodziny
- Specjalna konstrukcja w postaci dwóch węzownic połączonych kolektorem zapewnia duży przepływ i powierzchnię grzewczą 4,22 m². Gwarantuje to najwyższą sprawność pracy pompy.
- Możliwość podłączenia 1 lub 2 dodatkowych grzałek elektrycznych

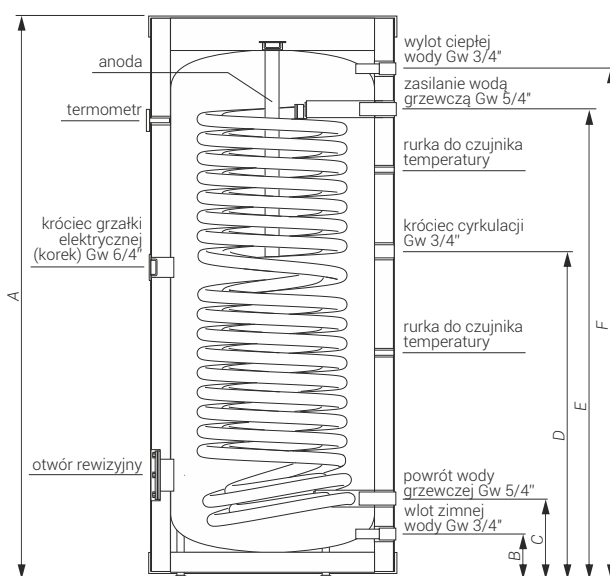
Wyposażenie dodatkowe

Możliwość zastosowania grzałki elektrycznej:

GRW-1,4kW/230V; GRW-2,0kW/230V;
GRW-3,0kW/230V; GRW-4,5kW/400V;
GRW-6,0kW/400V

Flansa.GRW – zaślepka do flanszy z króćcem na grzałkę max. moc grzałki 4,5kW

Wymiary



	Średnica (mm)	A (mm)	B (mm)	C (mm)	D (mm)	E (mm)	F (mm)
SWPC-300	695	1615	127	237	953	1354	1464

4,22m² węzownica
6lat* gwarancji



Dane techniczne

Kod produktu	Pojemność (l)	Powierzchnia węzownicy (m ²)	Ciśnienie znamionowe (zbiornik / węzownica) (MPa)	Moc węzownicy ** (kW)	Grubość / materiał izolacji *** (mm)	Straty postojowe **** (W)	Model anody
SWPC-300	305	4,22	0,6 / 1,0	120 / 36	67/PUR/NR	61	AMW.M8.590

■ SVK – zbiornik buforowy



Najważniejsze zalety

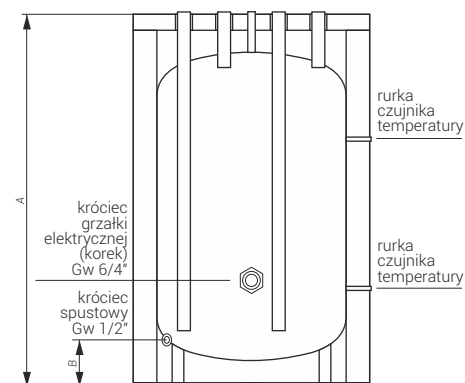
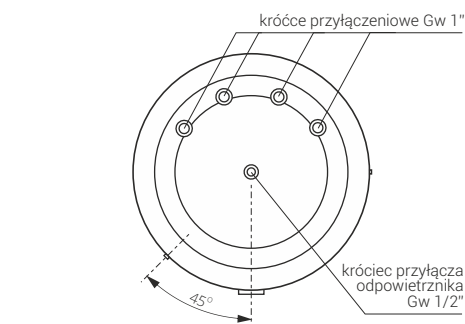
- Pojemność 104l
- Klasa energetyczna A - bardzo dobra izolacja cieplna (pianka PUR 65mm)
- Akumuluje ciepło w trybie grzania i chłód w trybie chłodzenia
- Wydłuża czas niezawodnej pracy sprężarki ograniczając ilość załączeń w okresie przejściowym: wiosna - jesień
- Wspomaga funkcję "defrost" sprężarki bez konieczności pobierania energii z obiegów grzewczych
- Zapewnia optymalną pracę systemu dzięki oddzieleniu hydraulicznego obiegu pompy od obiegów grzewczych

Wyposażenie dodatkowe

Możliwość zastosowania grzałki elektrycznej:

GRW-1,4kW/230V; GRW-2,0kW/230V;
GRW-3,0kW/230V lub GRW-4,5kW/400V.

Wymiary



	Średnica (mm)	A (mm)	B (mm)
SVK-100	595	906	127

5lat* gwarancji



Dane techniczne

Kod produktu	Pojemność (l)	Ciśnienie znamionowe (MPa)	Grubość / materiał / rodzaj izolacji *** (mm)	Straty postojowe **** (W)
SVK-100	104	0,6 MPa	65/PUR/NR	27

* Szczegółowe warunki gwarancji opisane są w karcie gwarancyjnej.

** Przy parametrach 80/10/45°C / 55/10/45°C (temperatura wody grzewczej / temperatura wody zasilającej / temperatura wody użytkowej), przepływ wody grzewczej przez węzownicę 2,5 m³/h.

*** Izolacja: R - rozbierna, NR - nierozbierna

**** Zgodnie z rozporządzeniem komisji (UE) 812/2013, 814/2013.